



A – LA CIRCULAIRE

MENJS

REPÈRES POUR L'AÉRATION ET LA VENTILATION DES ESPACES SCOLAIRES

ANNEE SCOLAIRE 2021-2022

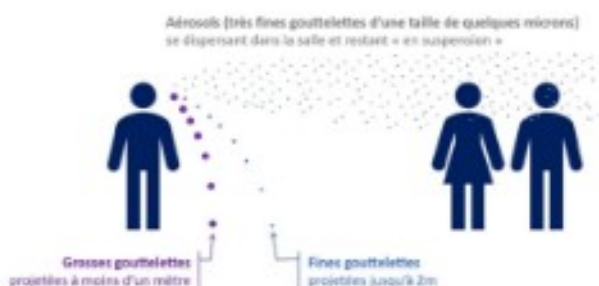
L'aération fréquente des locaux est une des principales mesures collectives de réduction du risque de transmission du SARS-CoV-2. En application du cadre sanitaire, les salles de classe ainsi que tous les autres locaux occupés pendant la journée sont aérés au moins 15 minutes le matin avant l'arrivée des élèves, pendant chaque récréation, pendant les intercoeurs, au moment du déjeuner et le soir pendant le nettoyage des locaux. Une aération de quinze minutes doit également avoir lieu a minima toutes les heures. Lorsque le renouvellement de l'air est assuré par une ventilation, son bon fonctionnement doit être vérifié et son entretien régulier doit être réalisé.

La présente fiche présente les enjeux spécifiques à l'aération et à la ventilation ainsi que des recommandations.

Rappel des modes de transmission de la COVID-19

L'inhalation d'aérosols contenant des virus SARS-CoV-2 est un des trois modes de transmission de la COVID-19. Elle se produit essentiellement dans les espaces clos. Les aérosols – des gouttelettes de diamètre inférieur à 0,01 mm – peuvent rester suspendus dans l'air pendant plusieurs heures.

Contrairement aux gouttelettes plus grosses, les aérosols peuvent être transportés sur des distances nettement supérieures à 2 m.



Plusieurs moyens sont particulièrement efficaces pour limiter l'inhalation d'aérosols : le port du masque, la diminution de la densité humaine et l'aération des locaux. L'aération consiste à remplacer l'air de la pièce par de l'air extérieur.



COMMENT RÉALISER UN CAPTEUR DE CO₂ ?



A – LA CIRCULAIRE

La mesure du dioxyde de carbone CO₂

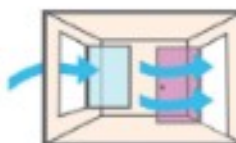
Le dioxyde de carbone, également appelé gaz carbonique et noté CO₂, est un gaz expiré lors de la respiration humaine qui s'accumule dans les espaces clos mal ventilés. La mesure de la concentration de CO₂ dans l'air permet donc d'apprécier facilement si le renouvellement d'air est suffisant ou non. En extérieur, la concentration de CO₂ dans l'air est d'environ 0,04 % ou encore 400 ppm (parties par million). En intérieur, idéalement, il faudrait éviter de dépasser une concentration de 600 ppm, notamment dans les locaux où le port du masque n'est pas possible, comme les cantines scolaires. Une concentration supérieure à 0,08 % ou 800 ppm est le signe d'une aération insuffisante dans un contexte COVID-19 (recommandation actuelle du Haut Conseil de la Santé Publique www.hcsp.fr).

L'aération des salles

Dans la grande majorité des bâtiments scolaires, le renouvellement d'air est assuré par l'ouverture fréquente des ouvrants (fenêtres, portes). L'ouverture des fenêtres peut être effectuée aussi bien en présence qu'en absence de personnes dans la pièce. L'ouverture des portes permet d'accélérer le renouvellement d'air mais il est conseillé de ne la faire qu'en dehors des cours (pour éviter la diffusion de SARS-CoV-2 dans les espaces de circulation). En fonction de la configuration des locaux et de la concentration en CO₂, plusieurs modes d'aération peuvent être réalisés, comme décrits en ci-après par l'Agence de la transition écologique¹ :

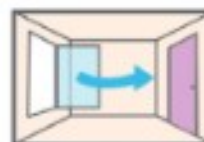
L'aération transversale

L'aération transversale permet un échange de l'air très rapide. L'air ambiant est complètement renouvelé en 2 à 4 minutes seulement. Pour cela, toutes les portes et fenêtres doivent être ouvertes afin de générer un courant d'air.



L'aération en grand

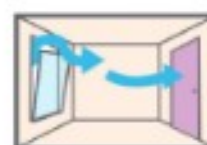
Une manière efficace de renouveler l'air ambiant est d'aérer en grand. Le battant de la fenêtre est entièrement ouvert et l'air est renouvelé en l'espace de 4 à 10 minutes. Aérer en grand permet également de minimiser les pertes d'énergie. Du fait du renouvellement très rapide de l'air, les composants ne refroidissent pas.



L'aération par entrebâillement

Lors de l'aération par entrebâillement, la fenêtre n'est ouverte qu'en partie. Dans le cas de fenêtres oscillo-battantes standards, le battant est généralement ouvert par le haut.

L'aération par entrebâillement ne permet qu'un échange d'air limité, ce qui fait que la fenêtre reste ouverte longtemps.



Lorsque les locaux sont équipés d'une ventilation mécanique, son bon fonctionnement doit être vérifié et les débits ajustés le cas échéant.

¹ Agence de la transition écologique (2018). Eco'air : Les outils pour une bonne gestion de la qualité de l'air dans les écoles. <https://www.ademe.fr/sites/default/files/assets/documents/ecolair-2018-010490.pdf>



A – LA CIRCULAIRE

L'utilisation de capteurs CO₂

La mesure de la concentration en CO₂ à l'aide de capteurs permet d'évaluer facilement le niveau de renouvellement d'air. Il est recommandé d'équiper chaque école de capteurs (mobiles ou fixes) afin de déterminer la fréquence d'aération nécessaire pour chaque local ou pour contrôler le bon fonctionnement de la ventilation mécanique.

Les capteurs de CO₂ disponibles sur le marché peuvent :

- indiquer la valeur du taux de CO₂ mesurée exprimée en ppm (parties par million)
- indiquer, par un ou plusieurs voyants lumineux, le dépassement de valeurs seuils (typiquement 800 ppm).

Ces informations peuvent alors permettre à l'occupant de gérer l'ouverture ou la fermeture des ouvrants pour réaliser l'aération. Tous ces appareils n'ayant pas les mêmes performances techniques, il est recommandé d'utiliser des appareils disposant :

- d'une technologie NDIR (principe de l'absorption dans l'infrarouge non dispersif) ;
- de procédures d'étalonnage clairement exposées et facilement réalisables.

Pour plus d'informations sur ces sujets, il est possible de s'appuyer sur :

- le guide d'application pour la surveillance du confinement de l'air dans les établissements d'enseignement, d'accueil de la petite enfance et d'accueil de loisirs [CSTB, 2012] ;
- les travaux d'un groupement d'enseignants-chercheurs dans ce domaine : <http://projetco2.fr>

La concentration en CO₂, une mesure personnalisée pour vos locaux

Le renouvellement de l'air nécessaire pour limiter la transmission du SARS-CoV-2 par aérosols dépend du nombre d'occupants, de la durée d'occupation, du taux d'aération et du volume de la pièce. La mesure des concentrations en CO₂ et la comparaison avec la valeur seuil de 800 ppm permet d'adapter la durée et la fréquence d'aération aux spécificités des locaux, à leur utilisation ainsi qu'aux conditions climatiques locales.

L'usage d'un capteur de CO₂, approche pédagogique et implication des élèves

Une sensibilisation à l'importance de l'aération, aussi bien par les personnels que par les élèves, peut être facilitée par l'utilisation de ces capteurs dans le cadre d'une approche pédagogique, par exemple par l'enseignement des mécanismes de propagation des virus, de la qualité de l'air intérieur, de la respiration, ou de la technologie des capteurs. La fabrication de capteurs en milieu scolaire ainsi que l'implication des représentants des élèves et des écodélégués peuvent être encouragées.

La mise en place d'un protocole dans l'équipement de capteurs peut permettre une sensibilisation de la communauté scolaire : tester à l'échelle d'une école ou d'un établissement par le biais de capteurs « itinérants », effectuer des campagnes de mesure ponctuelles dans différents locaux (salles de classe, demi-pension...) afin de déterminer des pratiques et actions partagées en matière d'aération.



COMMENT RÉALISER UN CAPTEUR DE CO₂ ?



B – LE SCHÉMA DE FONCTIONNEMENT

Introduction :

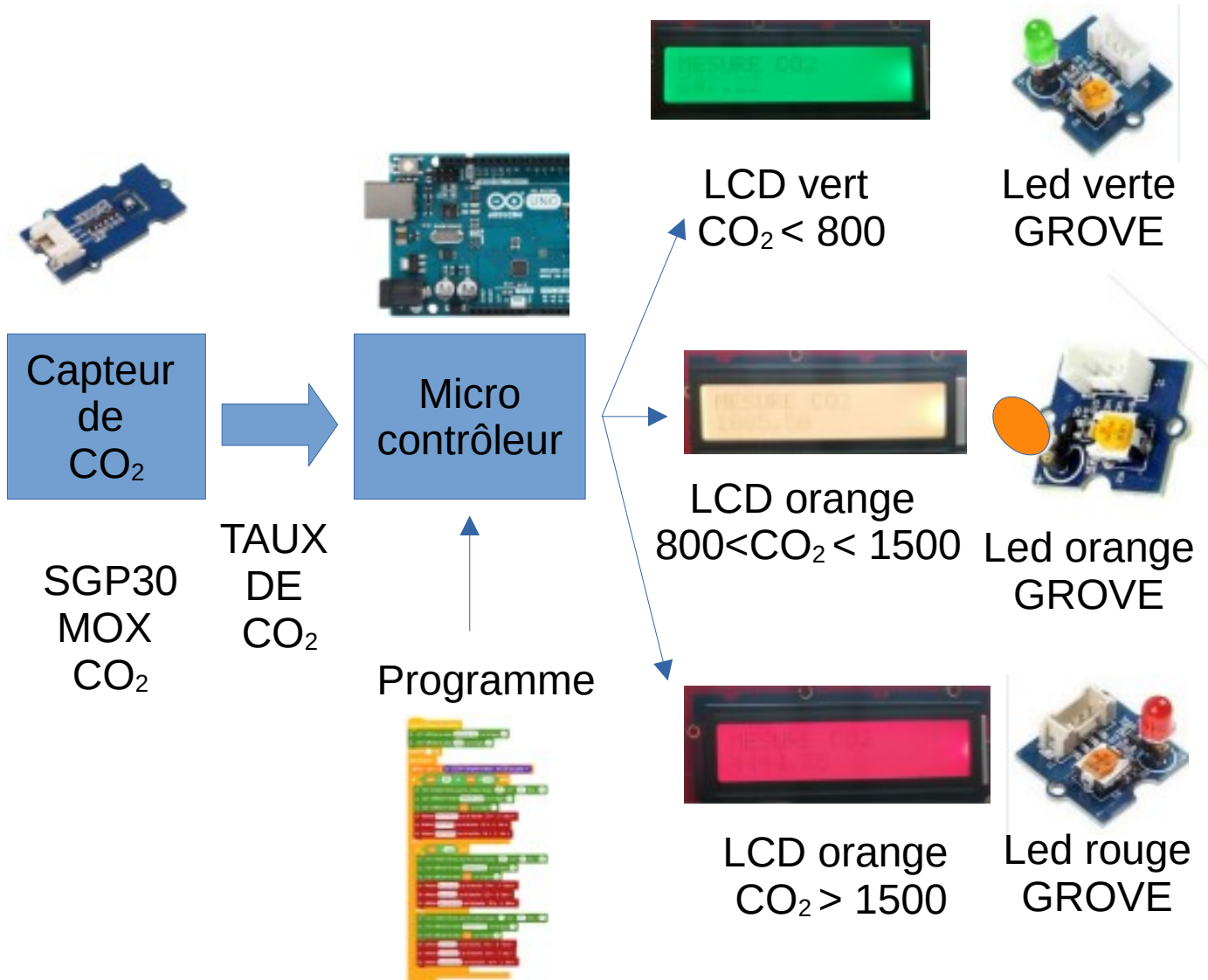
Causalité entre le taux de CO₂ dans l'air et la propagation des virus aéroportés.

Des études tendent à démontrer que lorsque le taux de CO₂ dans l'air devient trop important, cela impacte la qualité de l'air favorisant la propagation du virus et pouvant même altérer nos capacités cognitives au-delà d'un certain seuil.

<https://savoirs.ens.fr/expose.php?id=3930>

Rappels :

- < 800 ppm : Qualité d'air excellente
- entre 800 et 1000 ppm : Qualité d'air moyenne
- entre 1000 et 1500 ppm : Qualité d'air modérée
- > 1500 ppm : Qualité d'air basse



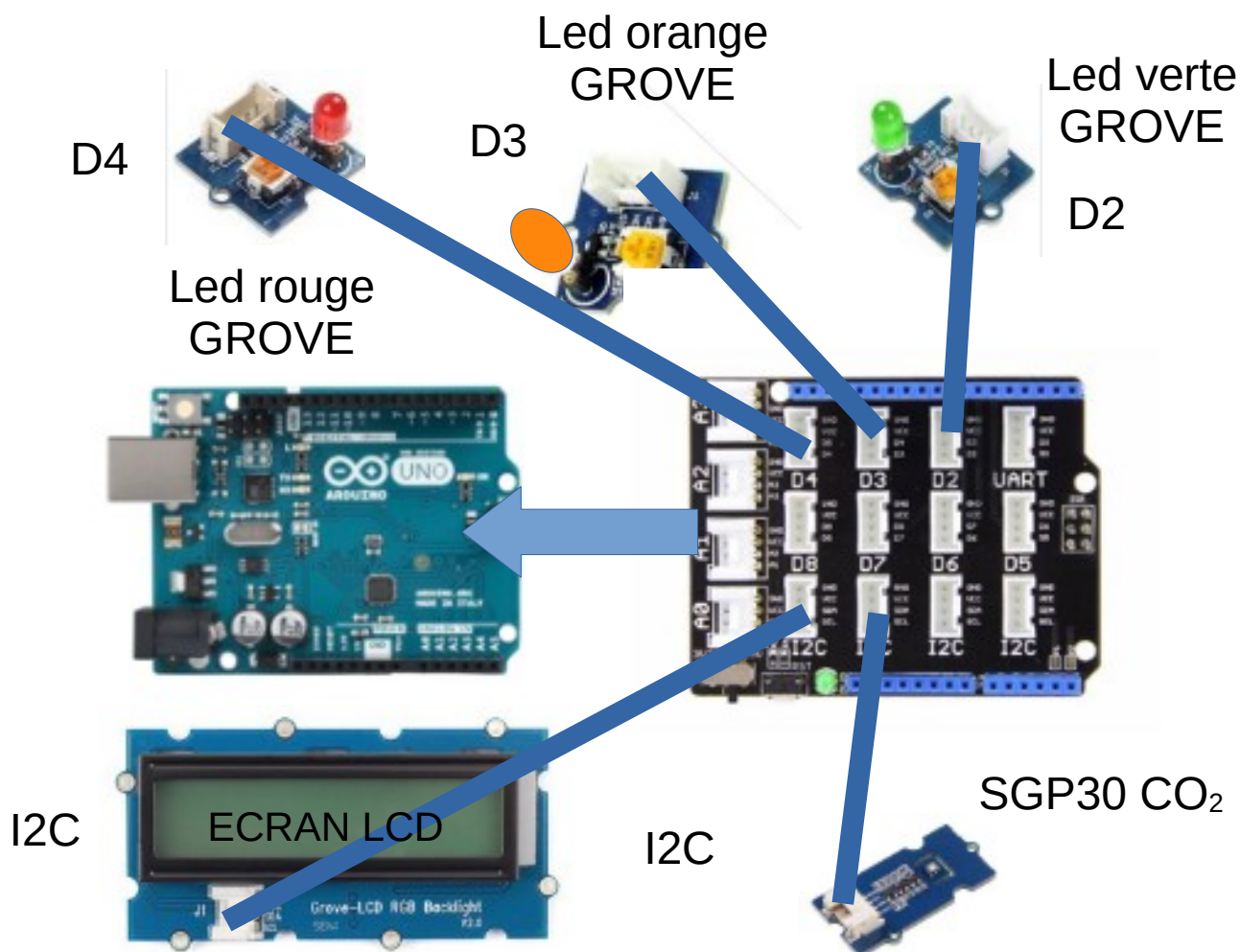


COMMENT RÉALISER UN CAPTEUR DE CO₂ ?



B – LE MATÉRIEL NÉCESSAIRE

Le matériel nécessaire :



ÉLÉMENTS	NB	COMMENTAIRES	REFERENCE
Arduino UNO	1	Arduino UNO	Ref : 275601
SHIELD GROVE	1	Shield sur 5 volts	Ref : 275727
GROVE LED O	1	LED ORANGE	Ref : 276311
GROVE LED V	1	LED VERT	Ref : 275718
GROVE LED R	1	LED ROUGE	Ref : 275717
ECRAN LCD I2C	1	Connexion I2C	Ref : 275759
SGP30 CO ₂	1	Connexion I2C	Ref : 277449



COMMENT RÉALISER UN CAPTEUR DE CO₂ ?



B – LE PROGRAMME MBLOCK V5

Le programme nécessaire :

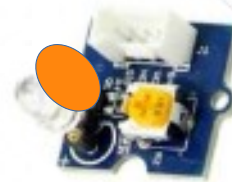
ÉCRAN LCD

```

lorsque l'Arduino Uno démarre
  LCD : Afficher le texte MESURE DE sur la ligne 0
  LCD : Afficher le texte CO2 sur la ligne 1
  attendre 1 secs
  pour toujours
    définir co2 à arrondir SGP30 : Obtenir la valeur de l'équivalent CO2 (en ppm)
    si co2 > 800 et co2 < 1500 alors
      LCD : Eclairer l'écran avec la couleur rouge : 255 vert : 127 bleu : 0
      LCD : Afficher le texte MESURE CO2 sur la ligne 0
      LCD : Afficher le texte co2 sur la ligne 1
      Mettre led ORANGE sur la broche D8 à Haut
      Mettre led VERTE sur la broche D2 à Bas
      Mettre led ROUGE sur la broche D4 à Bas
      attendre 1 secs
    sinon
      si co2 > 1500 alors
        LCD : Eclairer l'écran avec la couleur rouge : 255 vert : 0 bleu : 0
        LCD : Afficher le texte MESURE CO2 sur la ligne 0
        LCD : Afficher le texte co2 sur la ligne 1
        Mettre led ROUGE sur la broche D4 à Haut
        Mettre led VERTE sur la broche D2 à Bas
        Mettre led ORANGE sur la broche D8 à Bas
        attendre 1 secs
      sinon
        LCD : Eclairer l'écran avec la couleur rouge : 0 vert : 255 bleu : 0
        LCD : Afficher le texte MESURE CO2 sur la ligne 0
        LCD : Afficher le texte co2 sur la ligne 1
        Mettre led VERTE sur la broche D2 à Haut
        Mettre led ROUGE sur la broche D4 à Bas
        Mettre led ORANGE sur la broche D8 à Bas
        attendre 1 secs
  
```



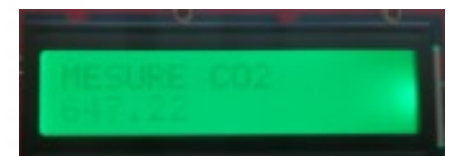
SGP30 CO₂



Led orange GROVE



Led rouge GROVE



Led verte GROVE



COMMENT RÉALISER UN CAPTEUR DE CO₂ ?



B – LE MONTAGE COMPLET

Quelques images :

Rappels :

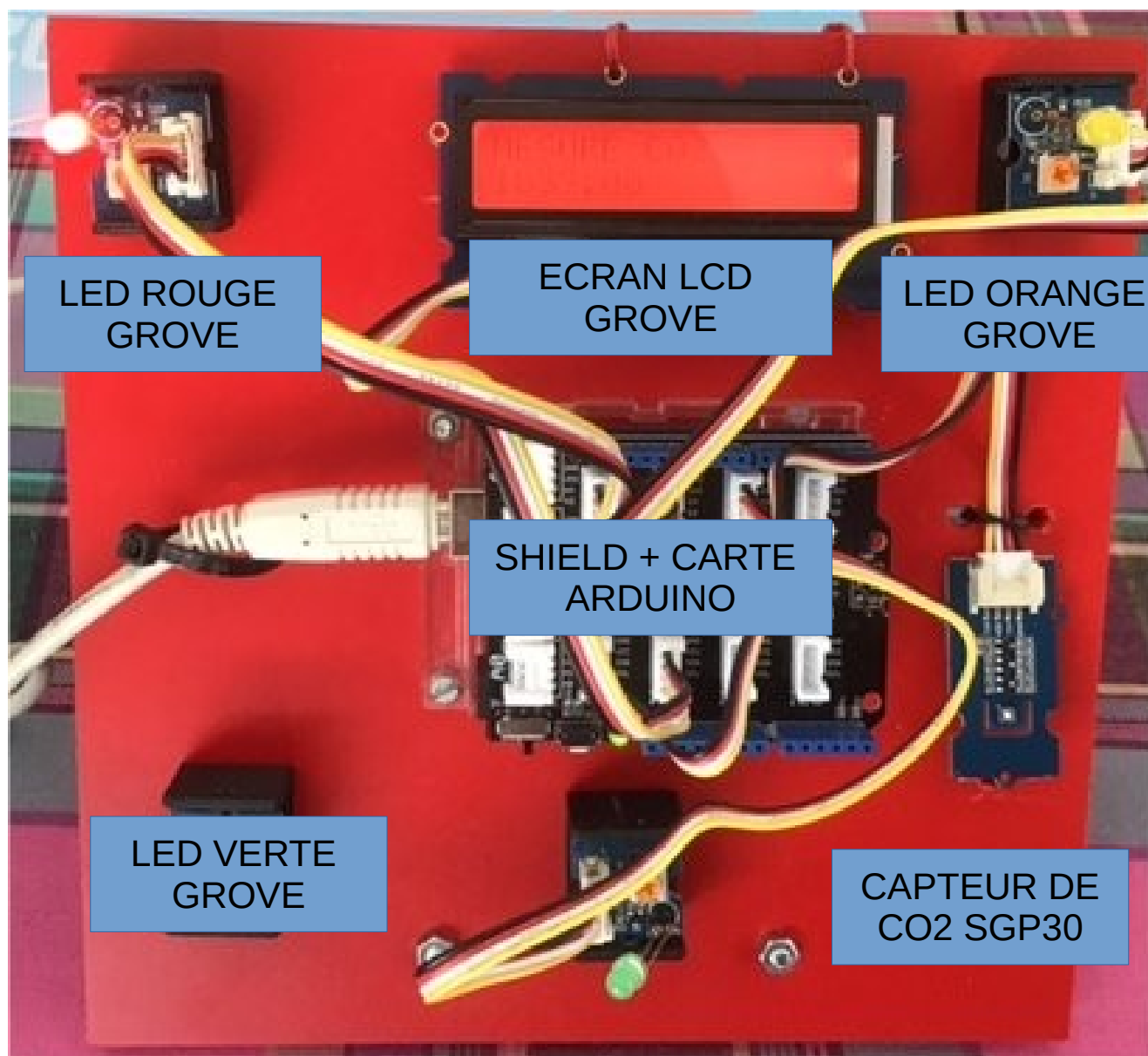
Norme NF EN 13779

< 800 ppm : Qualité d'air excellente

entre 800 et 1000 ppm : Qualité d'air moyenne

entre 1000 et 1500 ppm : Qualité d'air modérée

> 1500 ppm : Qualité d'air basse

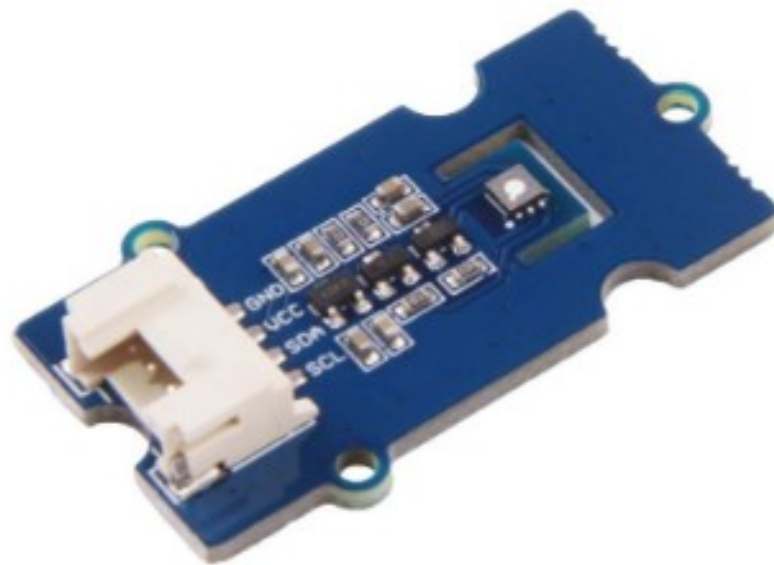




COMMENT RÉALISER UN CAPTEUR DE CO₂ ?



D – LE CAPTEUR SGP30



GROVE - VOC AND ECO2 GAS SENSOR (SGP30)

SKU 101020512

Description

The Grove-VOC and eCO₂ Gas Sensor-SGP30 is an air quality detection sensor. This grove module is based on SGP30, we provide TVOC(Total Volatile Organic Compounds) and CO₂eq output for this module.

The SGP30 is a digital multi-pixel gas sensor designed for easy integration into air purifier, demand-controlled ventilation, and IoT applications. Sensirion's CMOSens® technology offers a complete sensor system on a single chip featuring a digital I2C interface, a temperature controlled micro hotplate, and two preprocessed indoor air quality signals. As the first metal-oxide gas sensor featuring multiple sensing elements on one chip, the SGP30 provides more detailed information about the air quality.



COMMENT RÉALISER UN CAPTEUR DE CO₂ ?



D – LE CAPTEUR SGP30

Features

- Multi-pixel gas sensor for indoor air quality applications
- Outstanding long-term stability
- I2C interface with TVOC and CO₂eq output signals
- Low power consumption
- Chip module tape and reel packaged, reflow solderable

Technical Details

Weight	G.W 9g
Battery	Exclude
Working Voltage	3.3V/5V
Output range	TVOC-0 ppb to 60000ppb / CO ₂ eq - 400 ppm to 60000 ppm
Sampling rate	1HZ
IIC address	0X58

Part List

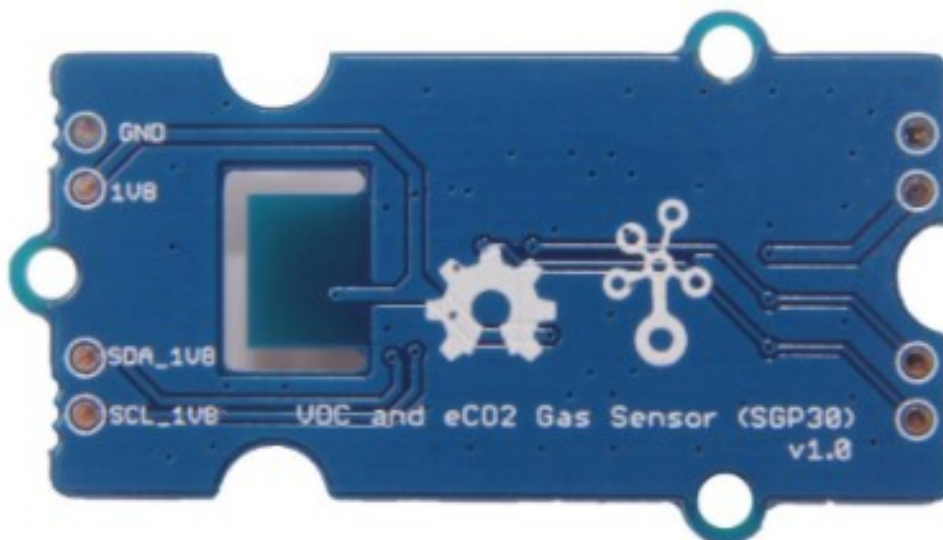
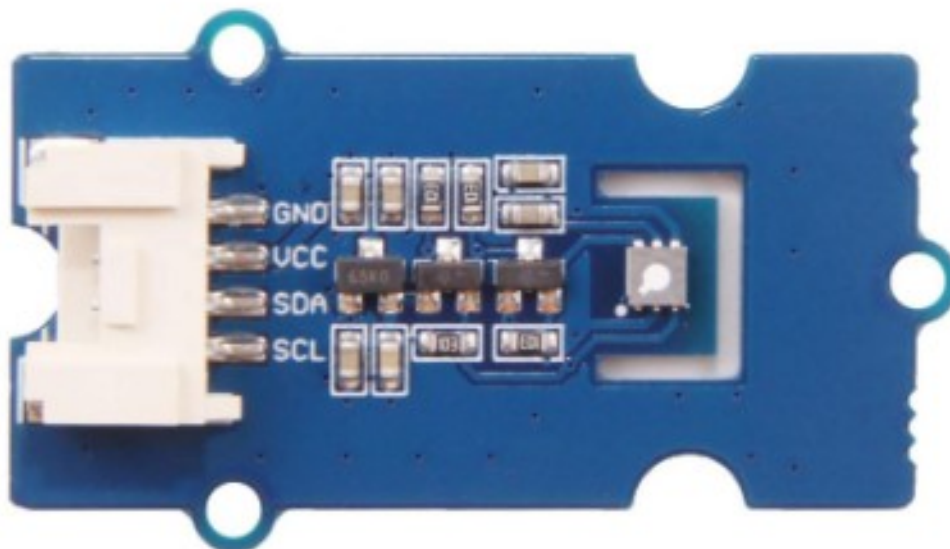
Grove - VOC and eCO ₂ Gas Sensor (SGP30)	1
Grove cable	1



COMMENT RÉALISER UN CAPTEUR DE CO₂ ?



D – LE CAPTEUR SGP30



<https://www.seeedstudio.com/-Grove-VOC-and-eCO2-Gas-Sensor-%28SGP30%29-p-3071.html> 7-13-18