

Le traitement continu de l'information dans le prototypage rapide DU DESSIN 3D DU MODELEUR VOLUMIQUE A L'IMPRESSION 3D

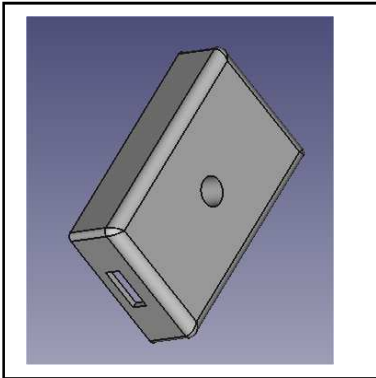
Définition d'une pièce

Exportation en STL

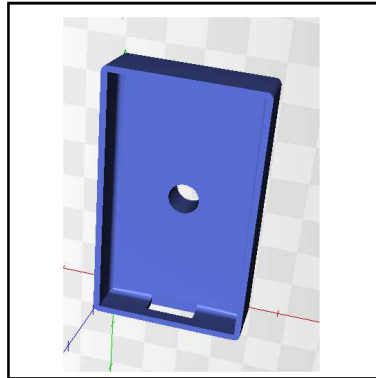
Paramétrage de l'impression

Impression 3D

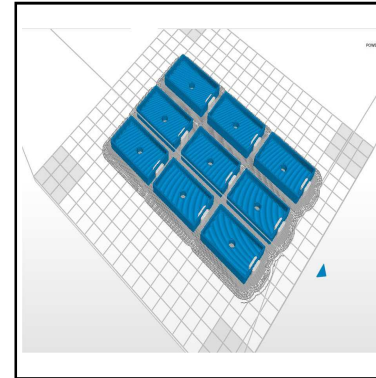
1



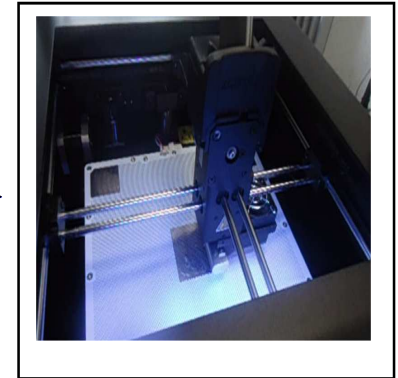
2



3



4



Représentation volumique de la pièce dans un modèleur volumique

Définition complète des formes et des dimensions

Exportation en STL OU OBJ :

Réalisation d'un fichier 3D adaptée à l'imprimante

Importation du STL dans le logiciel de l'imprimante 3D

Elaboration du RAFT

Elaboration des supports

Impression 3D

Calibrage du plateau en Z

Chauffage de la buse

Impression de la pièce

MODELEUR VOLUMIQUE PARAMETRIQUE

Logiciel d'impression 3D